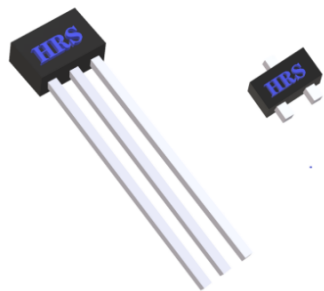


一、产品描述



HRS214X 双极霍尔开关采用高压双极工艺（Bipolar）技术制造，专为直流无刷电机和工业应用所设计，抗干扰性强。HRS214X 由霍尔感应单元，电压调节器，反向电压保护器，施密特触发器，温度补偿模块和集电极开路输出的三极管组成。

HRS214X 具有工作电压宽，温度特性好的优点，非常适合大功率直流无刷电机的应用。

二、产品特点

- ☛ 最高工作电压 65V
- ☛ 温度补偿功能
- ☛ 150℃ 高温测试
- ☛ 专为直流无刷电机优化设计
- ☛ RoHs 环保材料

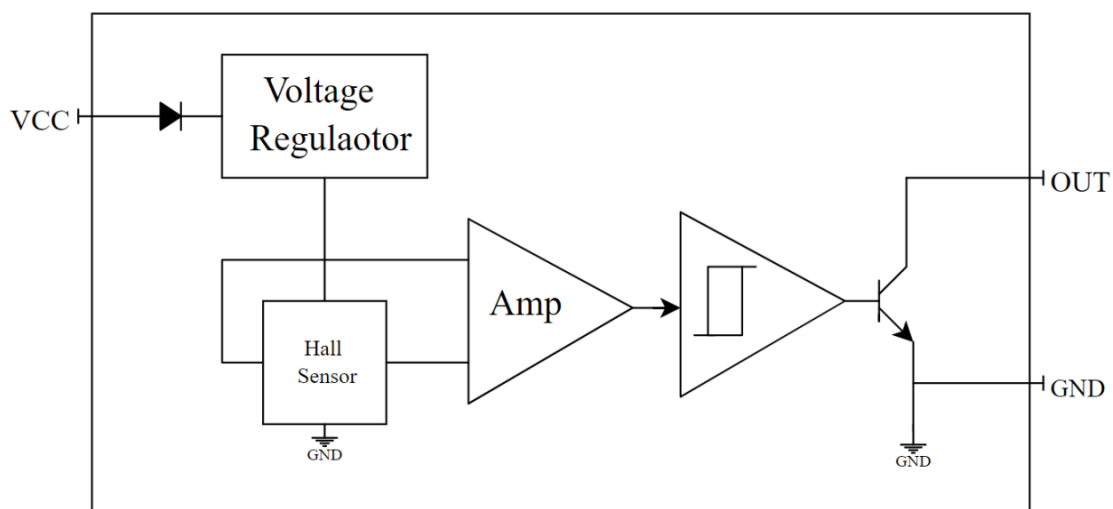
三、应用范围

- ☛ 电动自行车
- ☛ 三相直流无刷电机
- ☛ 测速
- ☛ 高温风扇马达

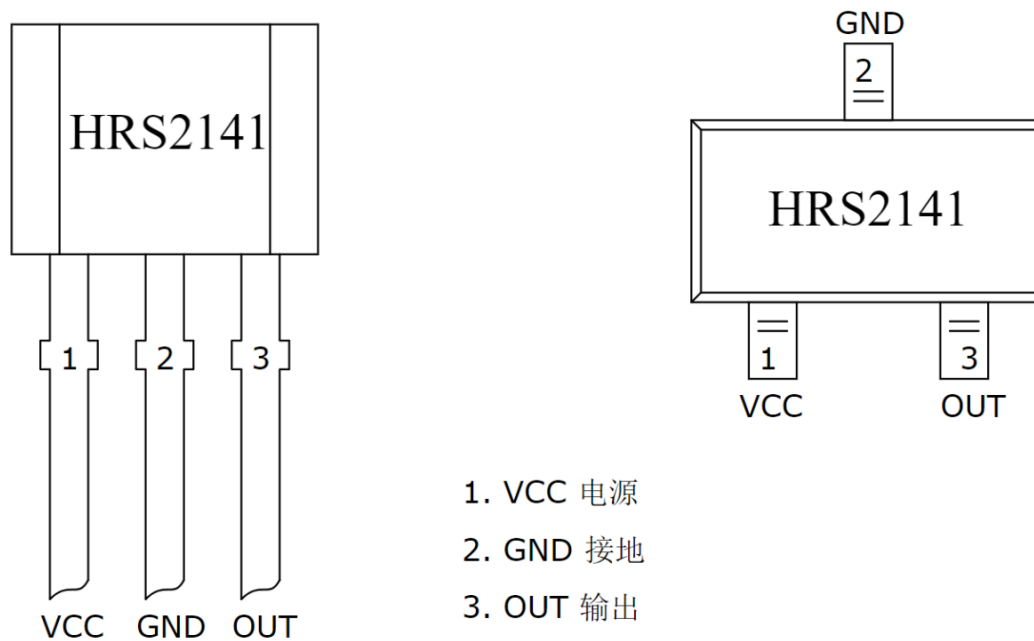
三、包装信息

产品型号	封装类型	包装方式	数量/袋	数量/盒	数量/箱
HRS2141UA	TO-92S	静电袋装	1k	10k（10 袋）	100k（10 盒）
HRS2141S0	SOT23	卷盘包装	3k	30k（10 盘）	120k（4 盒）

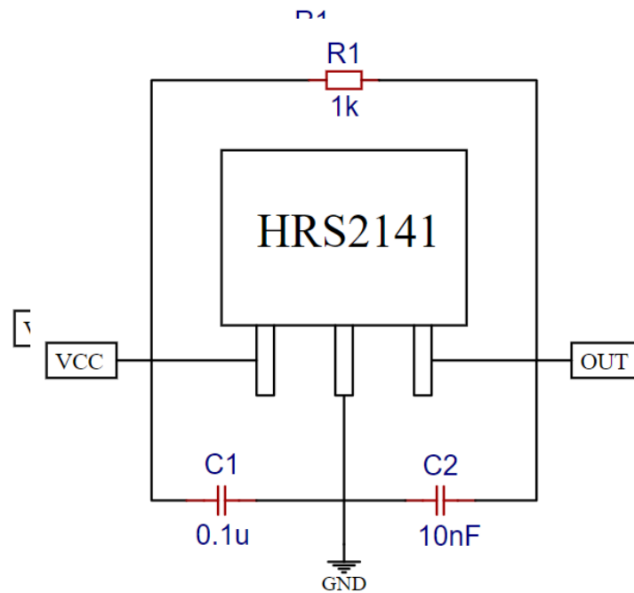
四、功能图



五、引脚定义



六、应用电路



七、极限参数

参数	符号	最小值	最大值	单位
电源电压	Vcc	-32	65	V
输出电压	Vout	-32	65	V
输出电流	Iout	0	25	mA
工作温度	Ta	-40	150	°C
储存温度	Ts	-40	150	°C

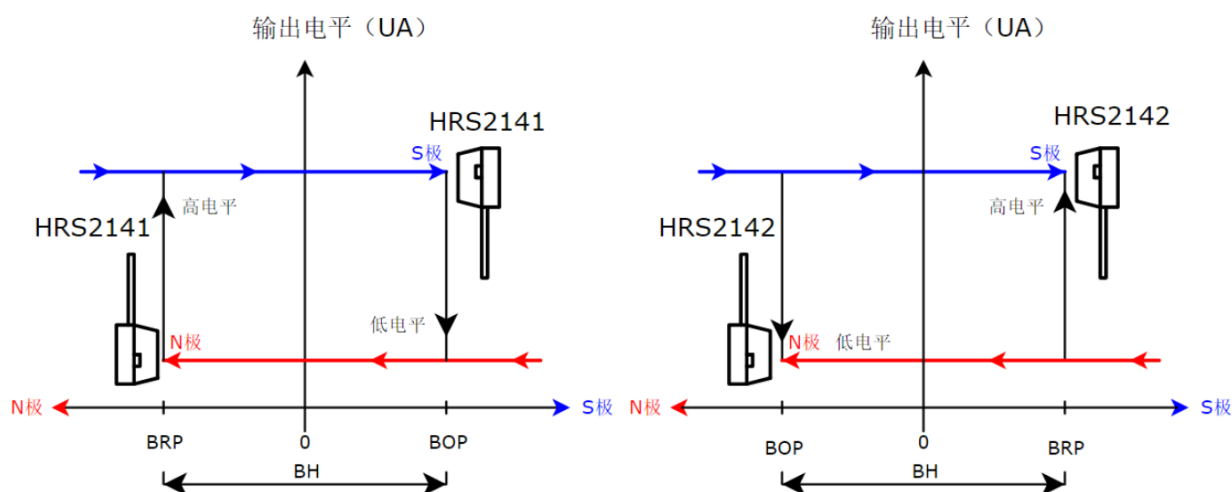
八、电参数

参数	符号	测试条件	最小值	典型值	最大值	单位
电源电压	Vcc	工作状态	4.0		30.0	V
电源电流	Icc	B<BOP		3.0	8.0	mA
饱和压降	Vsat	Iout=5mA, B>BOP			500	mV
输出漏电流	Ioff	B<BRP, Vout=24V			10.0	uA
上升沿时间	Tr	R1=1K, C2=10nF		1.5		uS
下降沿时间	Tf	R1=1K, C2=10nF		1.5		uS
静电防护	ESD	HBM	4			KV

九、磁参数

参数	符号	测试条件	最小值	典型值	最大值	单位
开启点	BOP	2141 (42)	10 (-110)		110 (-10)	GS
释放点	BRP	2141 (42)	-110 (10)		-10 (110)	GS
回差	BH			100		GS

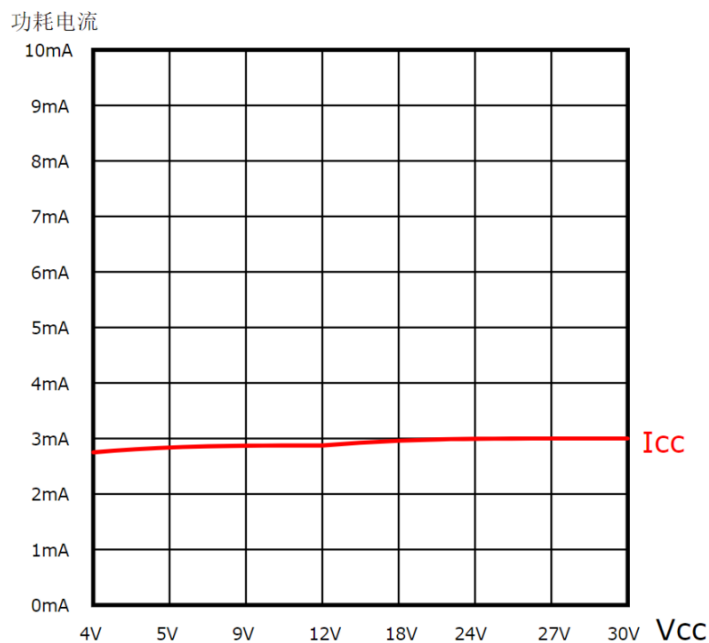
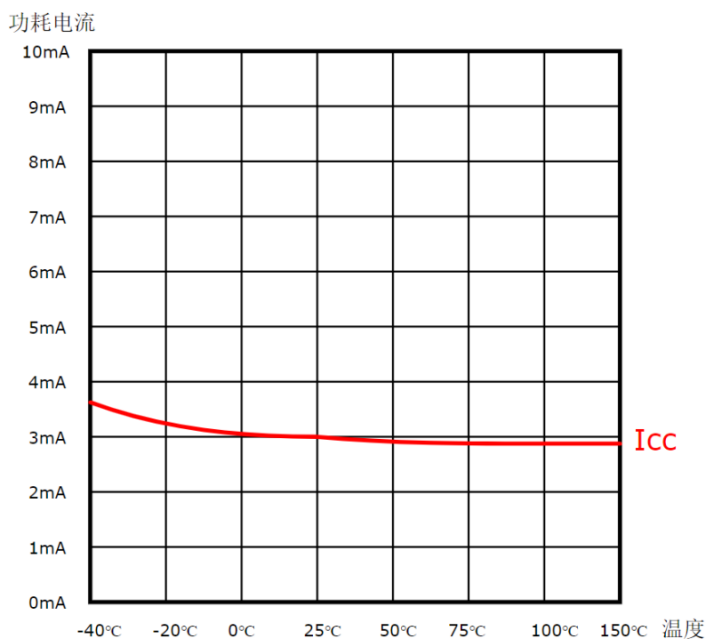
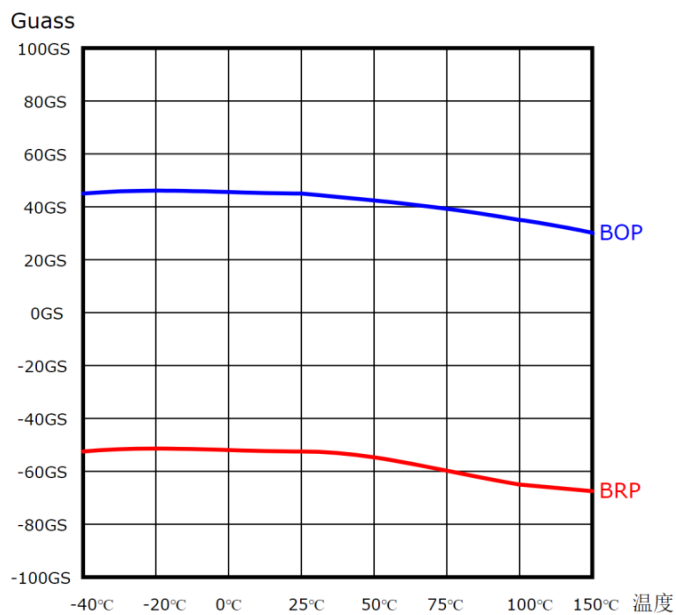
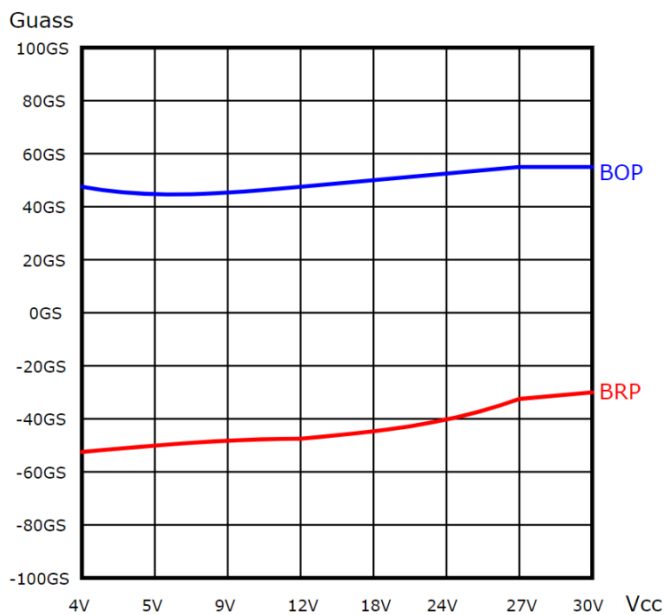
十、磁电转换特性



产品型号	磁场	输出状态
HRS2141	南极 > BOP	开启 (低电平)
	北极 < BRP	关闭 (高电平)

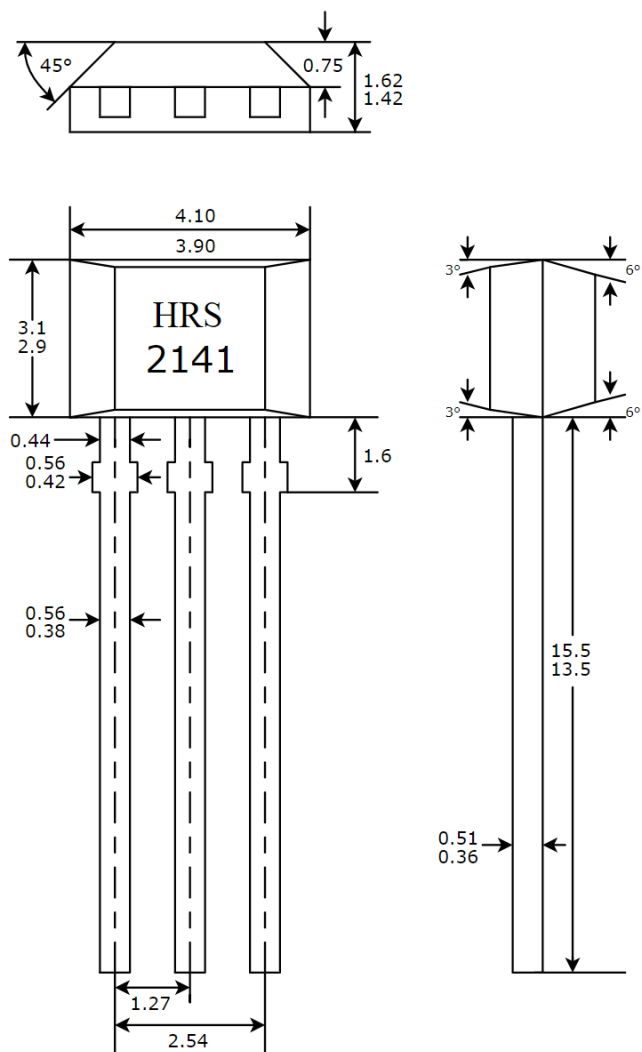
产品型号	磁场	输出状态
HRS2142	北极 > BOP	开启 (低电平)
	南极 < BRP	关闭 (高电平)

十一、特性曲线

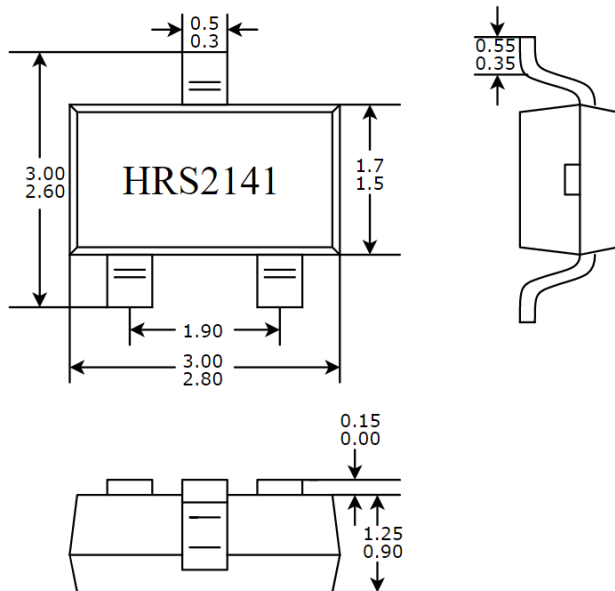


十二、封装尺寸

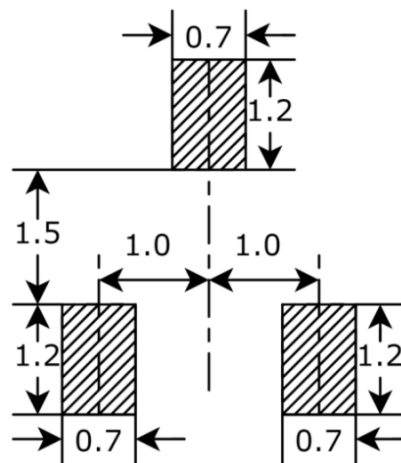
TO-92S (UA)



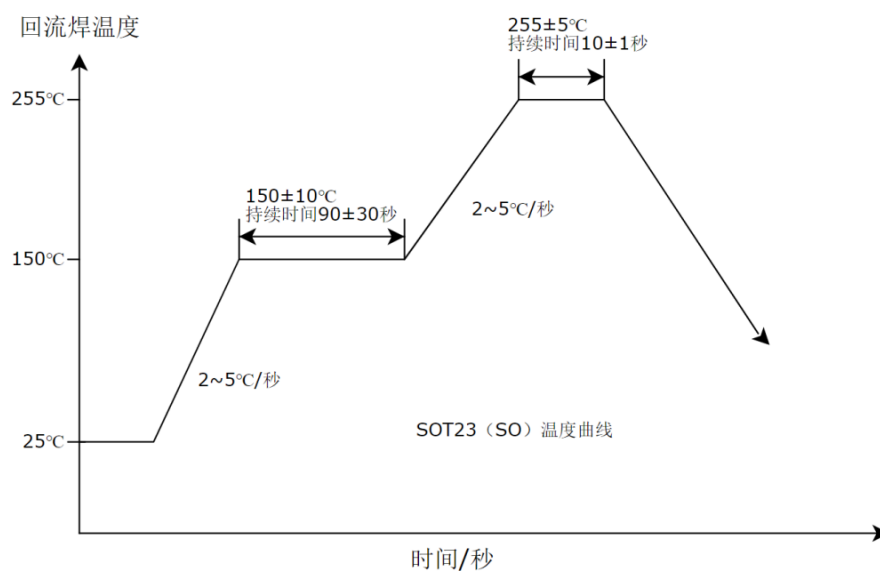
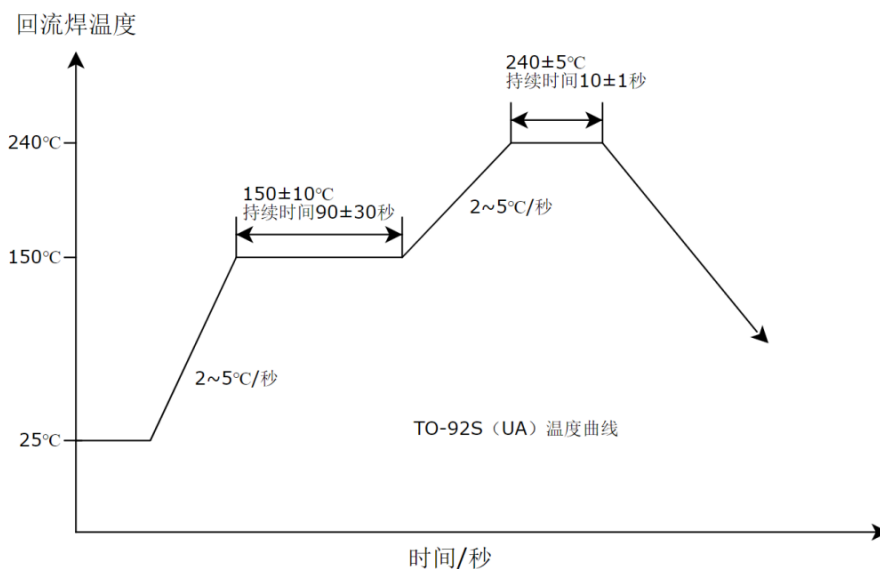
SOT23 (SO)



SOT 贴片焊盘尺寸建议



十三、回流焊温度曲线



封装类型	引脚焊接温度	焊接持续时间	单位
T0-92S	< +245°C	10	秒
SOT23	< +260°C	10	秒