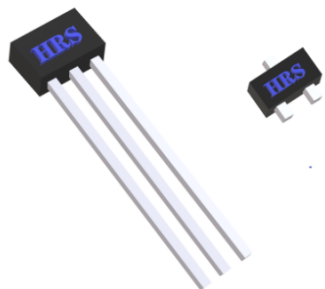


## 一、产品描述



HRS2178 是一种基于 CMOS 制程设计的低功耗锁存型霍尔传感器，IC 通过斩波稳定技术提供了稳定的磁场开关点，不同温度下参数漂移较小，使用时需要具备南北极两种磁场。

HRS2178 内部由电压调整器，霍尔电压发生器，小信号放大器，斩波稳定电路和施密特触发器组成，开漏极输出。

## 二、产品特点

- ☛ CMOS 霍尔技术
- ☛ 射频噪声抑制
- ☛ 低至 2V 供电
- ☛ 9uA 低功耗
- ☛ RoHs 环保材料

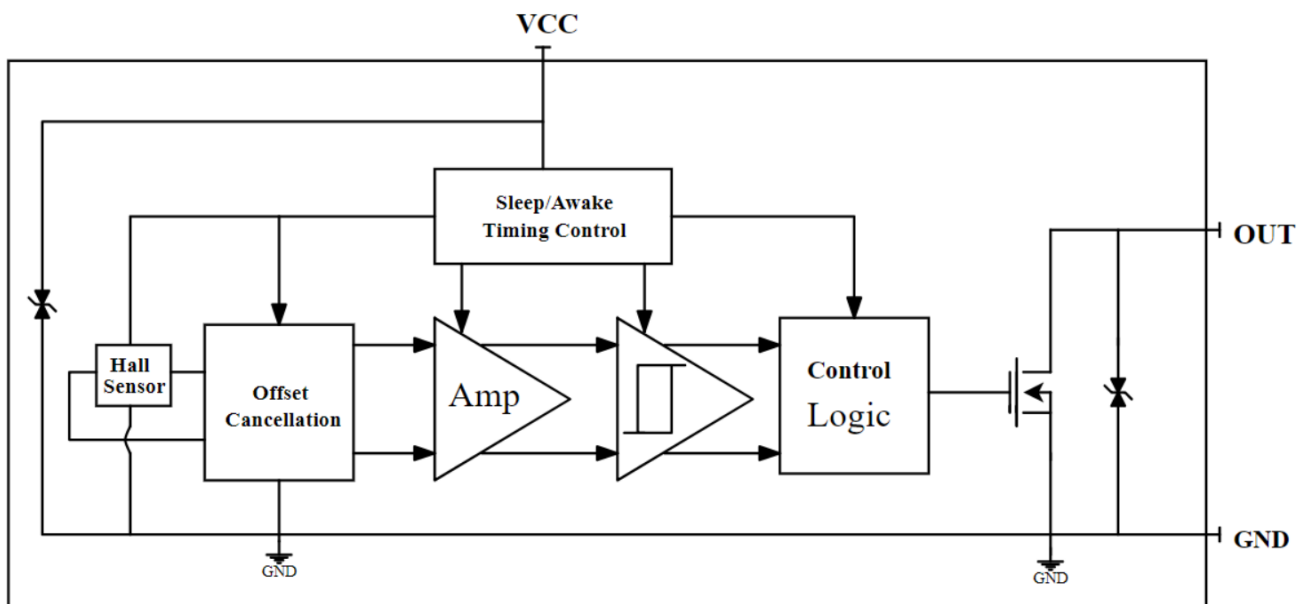
## 三、应用范围

- ☛ 速度传感
- ☛ 计数测量
- ☛ 位置传感
- ☛ 固态开关
- ☛ 电流传感

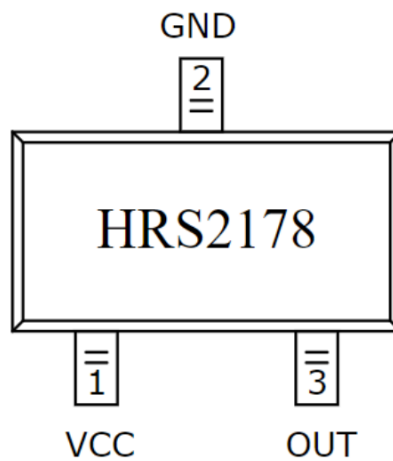
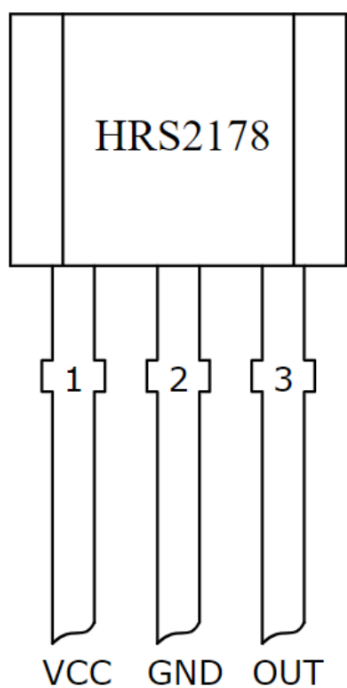
## 三、包装信息

产品型号	封装类型	包装方式	数量/袋	数量/盒	数量/箱
HRS2178UA	TO-92S	静电袋装	1k	10k (10 袋)	100k (10 盒)
HRS2178S0	SOT23	卷盘包装	3k	30k (10 盘)	120k (4 盒)

#### 四、功能图

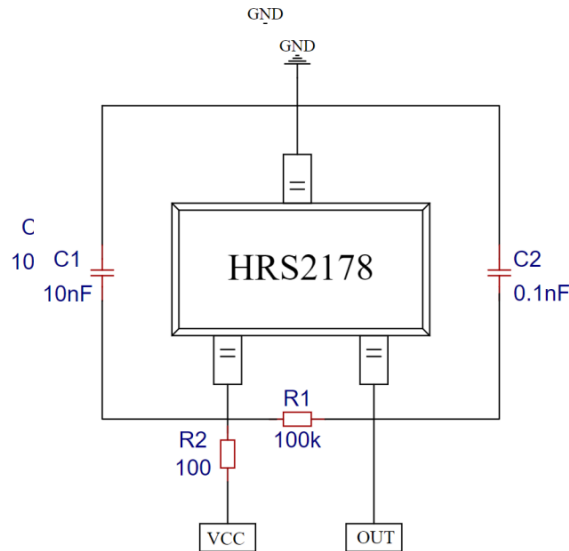


#### 五、引脚定义



1. VCC 电源
2. GND 接地
3. OUT 输出

## 六、应用电路



## 七、极限参数

参数	符号	最小值	最大值	单位
电源电压	Vcc	-0.3	6	V
输出电压	Vout	-0.3	6	V
输出电流	Iout	0	10	mA
工作温度	Ta	-40	150	°C
储存温度	Ts	-40	150	°C

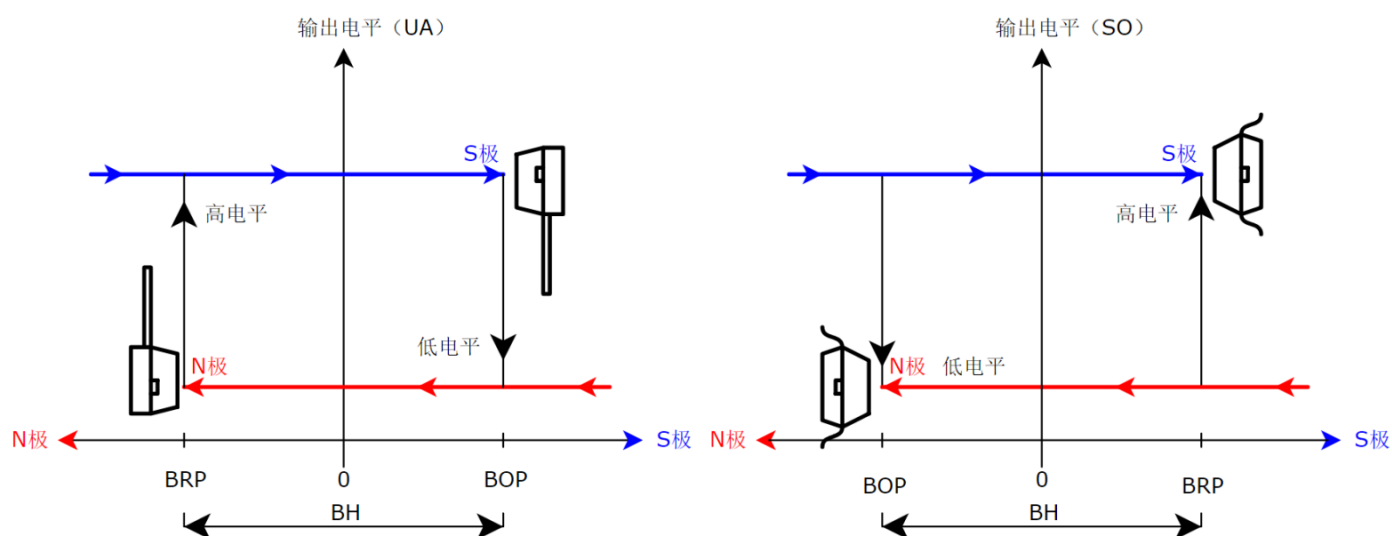
## 八、电参数

参数	符号	测试条件	最小值	典型值	最大值	单位
电源电压	Vcc	工作状态	2.0		5.5	V
电源电流	Icc	唤醒状态		2.0	5.0	mA
	Icc	休眠状态		7.0	10.0	uA
	Icc	平均		9.0	15.0	uA
饱和压降	Vsat	Iout=2mA, B>BOP			200	mV
输出漏电流	Ioff	B<BRP, Vout=5V			1.0	uA
唤醒时间	Taw	工作状态		40	80	uS
睡眠时间	Tsl	工作状态		40	80	mS
占空比	DC			0.1		%
上升沿时间	Tr	R1=1K, C2=10nF		1.8	0.45	uS
下降沿时间	Tf	R1=1K, C2=10nF		1.8	0.45	uS
静电防护	ESD	HBM	4			KV

## 九、磁参数

参数	符号	测试条件	最小值	典型值	最大值	单位
开启点	BOP	UA (S0)	10 (-30)		30 (-10)	GS
释放点	BRP	UA (S0)	-30 (10)		-10 (30)	GS
回差	BH			40		GS

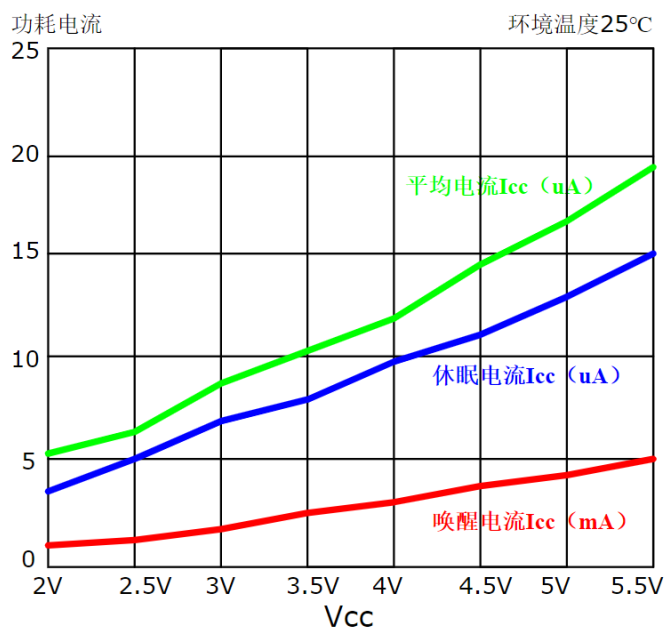
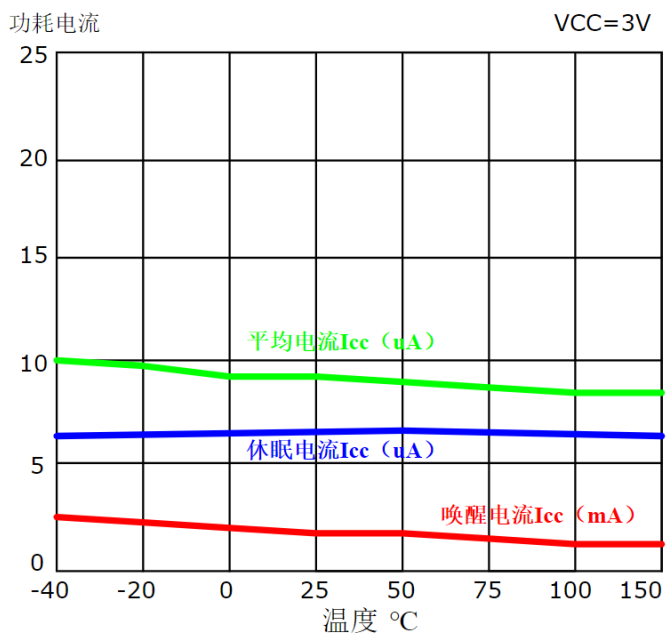
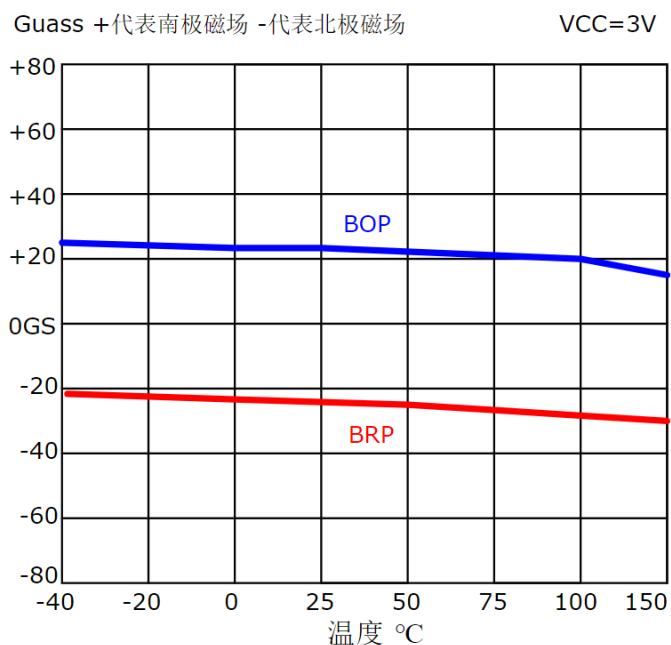
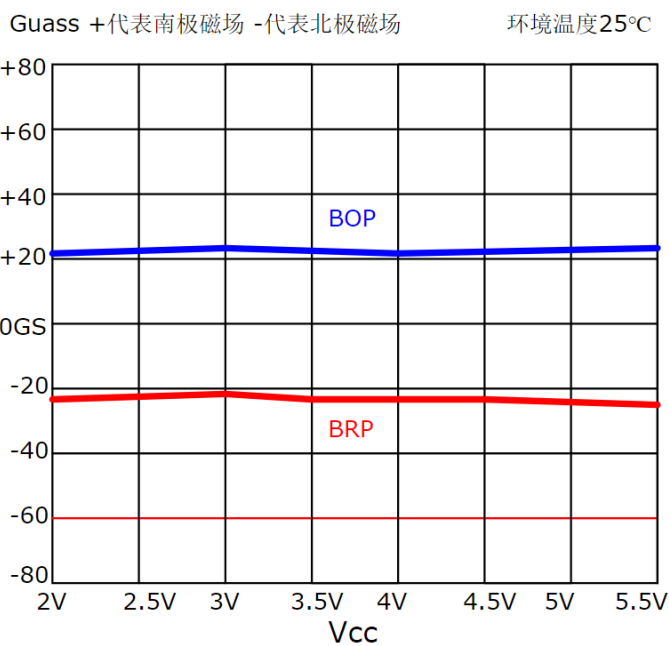
## 十、磁电转换特性



封装型号	磁场	输出状态
T0-92S	南极 > BOP	开启 (低电平)
	北极 < BRP	关闭 (高电平)

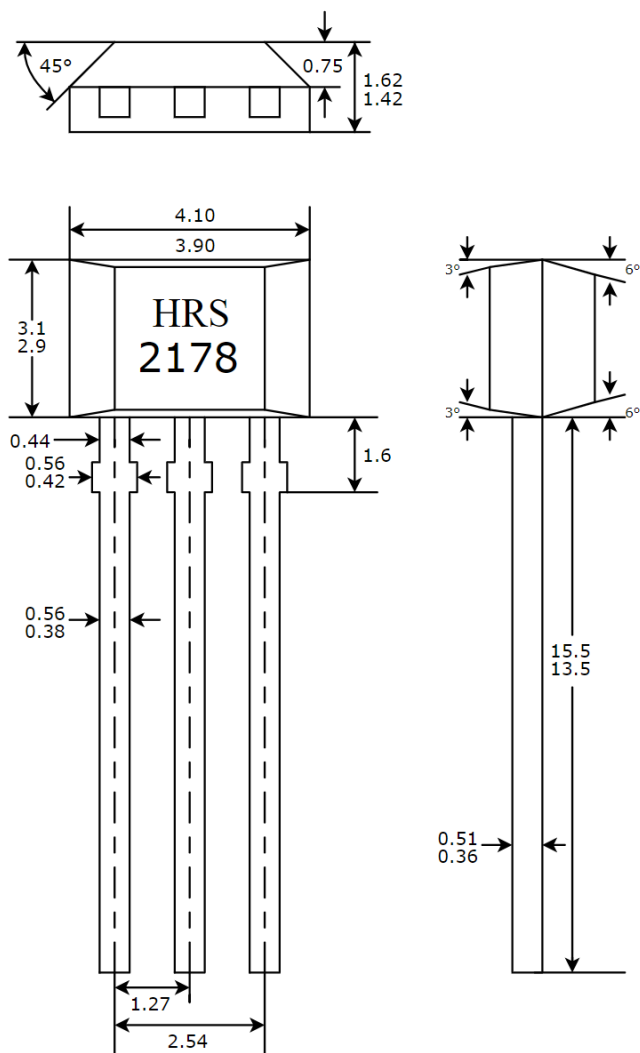
封装型号	磁场	输出状态
S0T23	北极 > BOP	开启 (低电平)
	南极 < BRP	关闭 (高电平)

## 十一、特性曲线

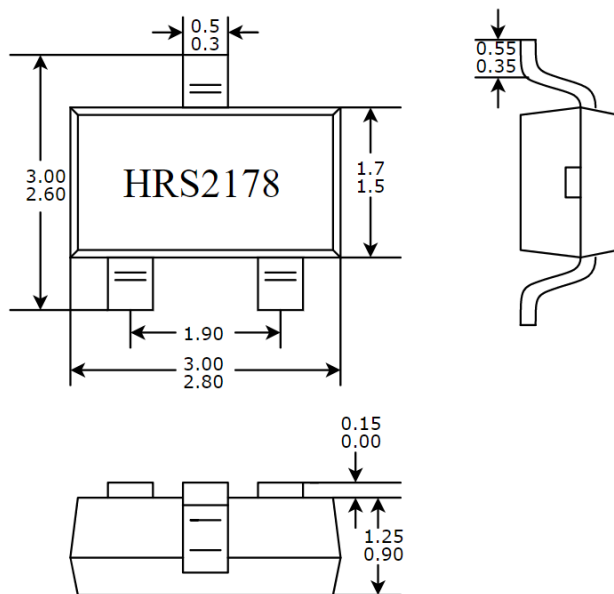


十二、封装尺寸

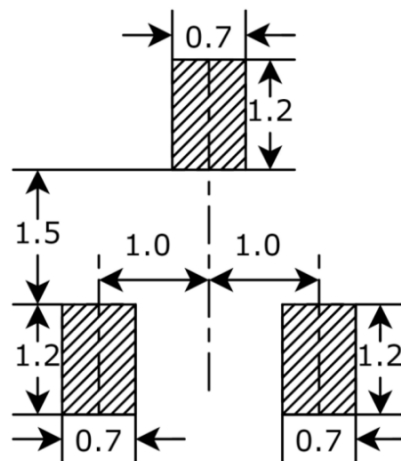
TO-92S (UA)



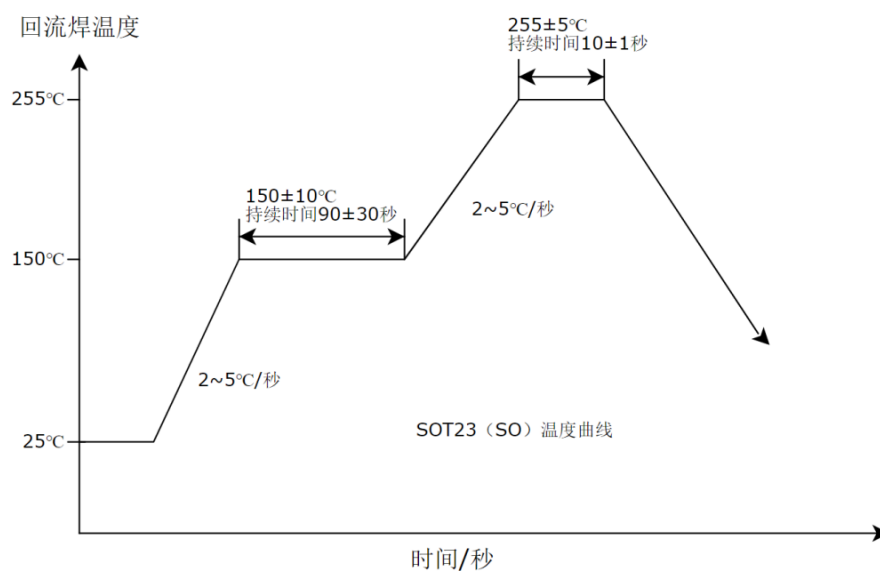
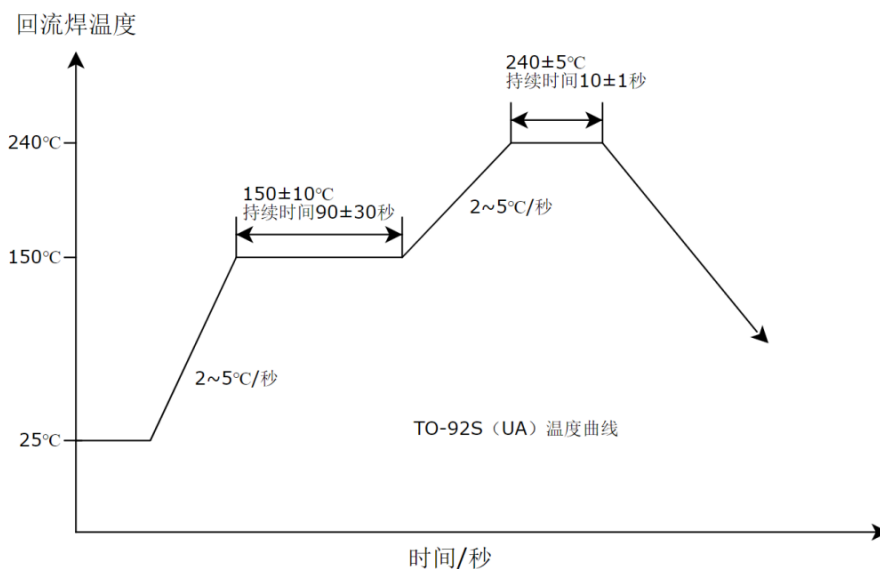
SOT23 (SO)



SOT 贴片焊盘尺寸建议



## 十三、产品回流焊温度曲线



封装类型	引脚焊接温度	焊接持续时间	单位
TO-92S	< +245°C	10	秒
SOT23	< +260°C	10	秒